

MALÉTH

ÁRNYÉKOLÁSTECHNIKA

Gyártás kereskedés

MABISZ - biztonsági redőnyök

Alumínium- és garázsredőnyök

Lamellás függönyök, belső árnyékolók

Elektronikák - motorok

Tartozékok - alkatrészek

Hajtóműves napellenzők



E-mail: maleshredony@vipmail.hu

Bemutatóterem, Iroda: 1135 Budapest, Szent László u. 87. • Tel.: 329-9905, 349-0520 • Fax: 339-5066
Üzlet: 1135 Budapest, Tatai u. 68.

Hőszigetelt rejtett szekrényes redőnyrendszer

Kényelem

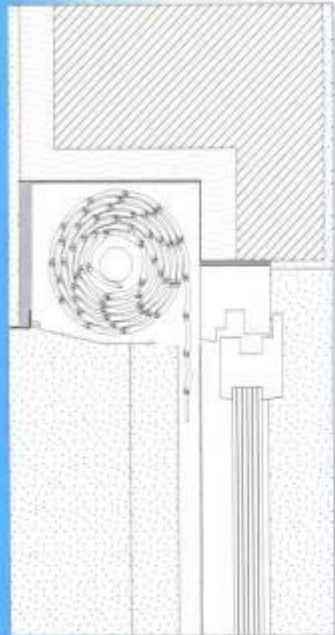
Biztonság

Hagszigetelés

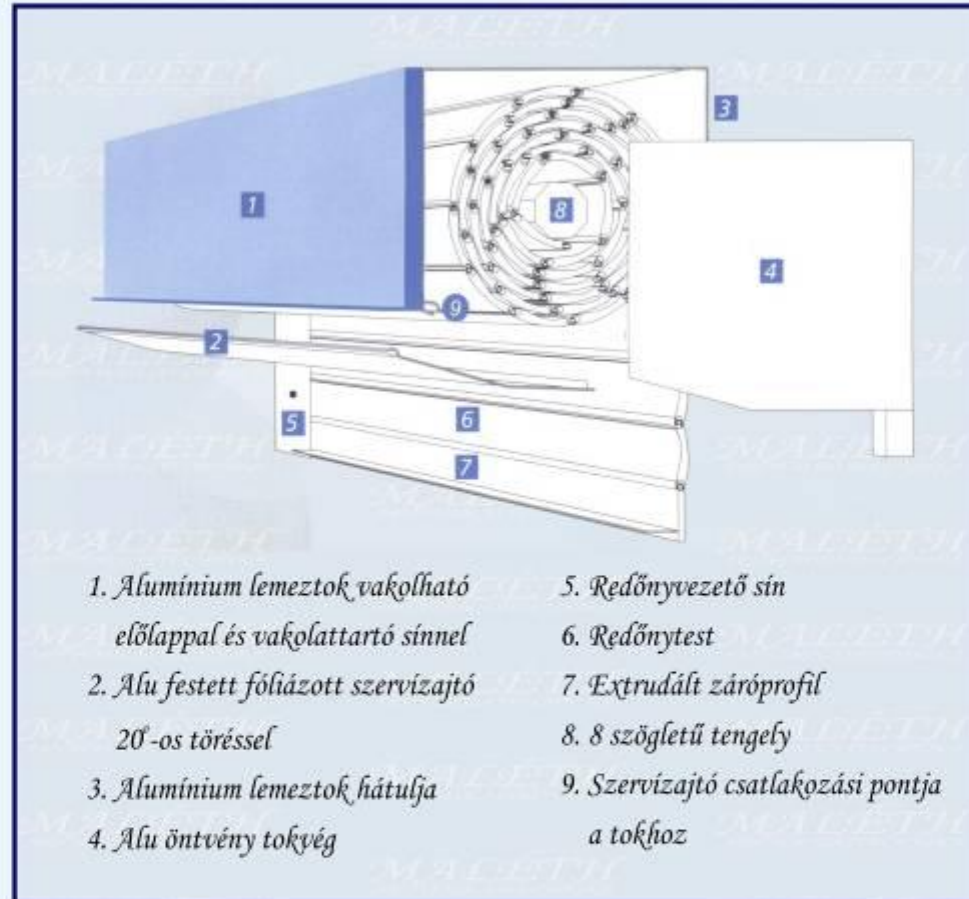
Időjárás
elleni védelem

Energiatakarékosság

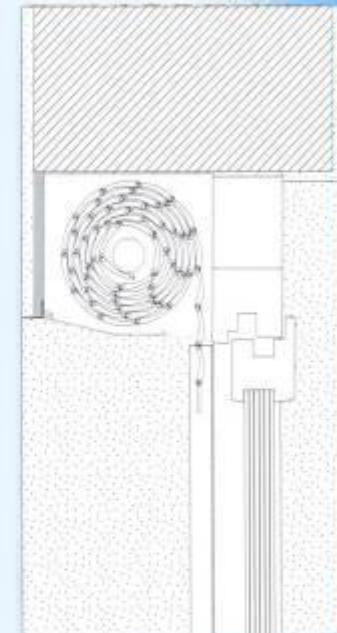




Lépcsőzetesen kialakított áthidalós falszerkezetekben való elhelyezkedés



- | | |
|--|---|
| 1. Alumínium lemeztok vakolható előlappal és vakolattartó sinnel | 5. Redőnyvezető sín |
| 2. Alu festett fóliázott szervizajtó 20°-os töréssel | 6. Redőnytest |
| 3. Alumínium lemeztok hátulja | 7. Extrudált záróprofil |
| 4. Alu öntvény tokvég | 8. 8 szögletű tengely |
| | 9. Szervizajtó csatlakozási pontja a tokhoz |

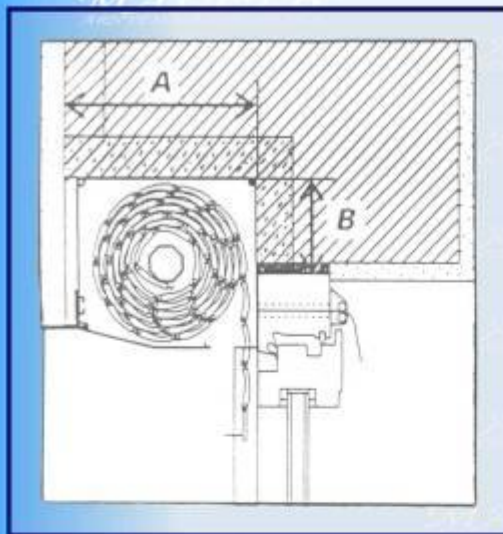


Egyenes áthidalós falszerkezetben való elhelyezkedés: Tokmagasításos nyílászáró kell!



*A kész ház hőkamerás felvétele
Bizonyítottan nem gyengíti a falszerkezet hőszigetelő képességét
Így nem alakul ki hőhid!*





A Redőny méretezése:

Vakolt káva esetén:

- a nyílászáró szélességi külmérete
- 2 cm szorozva a magassági külméret + "B" méret

Egyéb esetben: (kő, tégl, 2 cm-nél vastagabb szigetelőanyag stb.)

- vegye igénybe egyedi szaktanácsadásunkat

1/a Redőnyszekrény beépítési méretei
37mm-es redőnyprofilal

	Redőny max magassága	
	250 cm	300 cm
"A"	18	19,5
"B"	13	15

2/a Redőnyszekrény beépítési méretei
44mm-es redőnyprofilal

	Redőny max magassága		
	200 cm	250 cm	300 cm
"A"	18	19,5	22,5
"B"	13	15	17



1/b Redőnyszekrény beépítési méretei
37mm-es redőnyprofilal
és rolós szűnyoghálóval

	Redőny max magassága	
	160 cm	250 cm
"A"	18	19,5
"B"	13	15

2/b Redőnyszekrény beépítési méretei
44mm-es redőnyprofilal
és rolós szűnyoghálóval

	Redőny max magassága	
	165 cm	250 cm
"A"	19,5	22
"B"	15	17

MADETH

MADETH

MADETH

Munkafolyamatok a beépíthető redőny szempontjából!

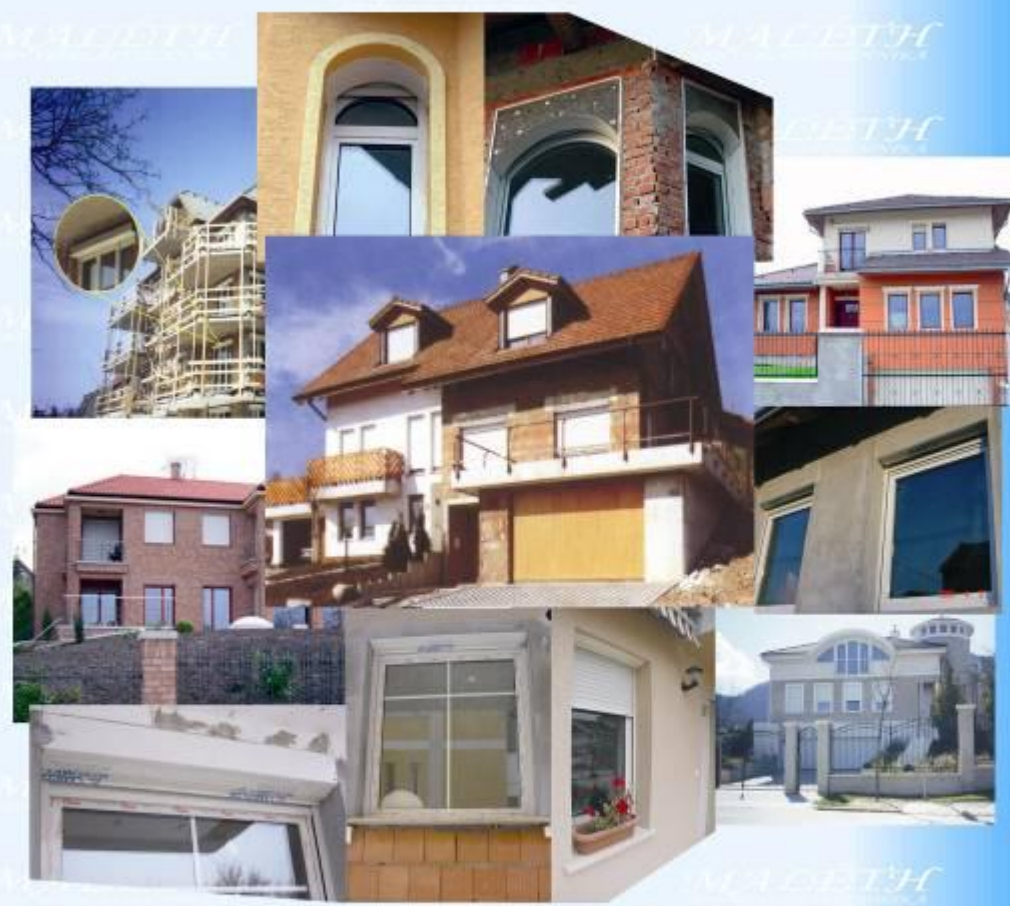


MADETH

MADETH

MADETH

- alsó nyitható szervízlemezzel készült
- a homlokzatát 10 mm-es Styrodur vagy Heraklith lap borítja
- vakolóprofil csatlakozik a rendszerhez, mely 15 mm vakolattartást biztosít

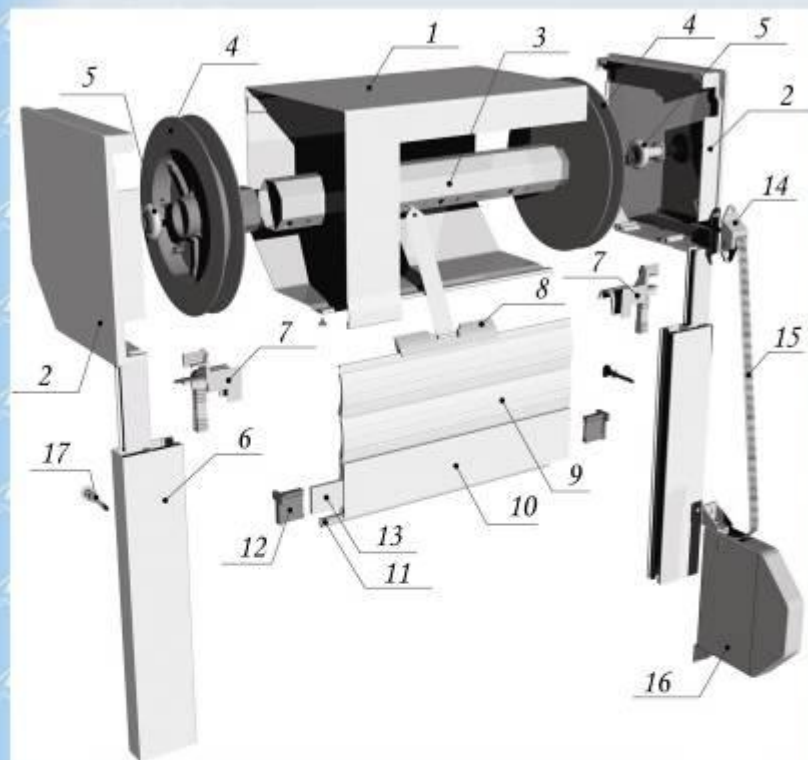


 **building plastics**
PLASTICS & ALUMINIUM



Utólag beépíthető külsőtokos redőnyrendszer





- | | |
|--------------------------------------|---|
| 1. Redőnyszekrény 45° kivitel | 10. EX záróprofil |
| 2. Redőnyszekrény végelem 45° | 11. Záróprofilhoz gumi |
| 3. 40 mm Ø nyolcszögletű acéltengely | 12. Rejtett ütköző |
| 4. Hevedergyűjtő tárcsa | 13. Záróprofilhoz súly |
| 5. Golyócsapágó | 14. Heveder átvezető görgő |
| 6. 53x22 vezetősín | 15. 14mm heveder |
| 7. Műanyag bevezető | 16. Külső /Lengő/
hevedergyűjtő automata |
| 8. Felfüggesztő T-idom /féder/ | |
| 9. BP-37 redőnyprofil | 17. Kötőelem alátéttel és takarókupakkal |





*Minőségi munka
teljeskörű garancia*



building plastics

PLASTICS & ALUMINIUM

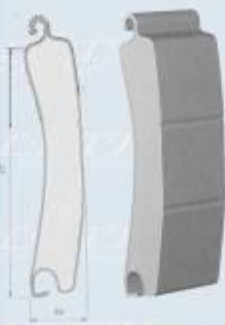
Garázskapurendszer



Minőség Biztonság - Európai színvonalon



Gördülő Garázsredőny = méretreszabott megoldás



A profil

BP-77-es kétfalú görgőformálású, üregeskamrás, mely poliuretán habbal van kitöltve. Mérete: 77mm X 19mm



A szekrény

300mm és az extra magasságokhoz a 400mm-es méretben kapható 45°-os formatöréssel. A praktikus nyitható eleje biztosítja a könnyű szerelést. A rendkívül kopásálló, vastagrétegű lakkozás hosszú éveken át megőrzi minőségét a legszélsőségesebb időjárási körülmények között is.



A Vezetősín

95mm X 34mm üregeskamrás sín légzáró kefékkel biztosítja a redőny csendes, biztonságos fel-le gördülését.

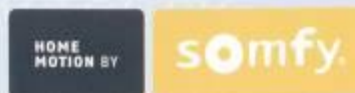


A Záróprofil

extrudált 78mm X 19mm üregesprofil légzáró gumi tömítéssel.

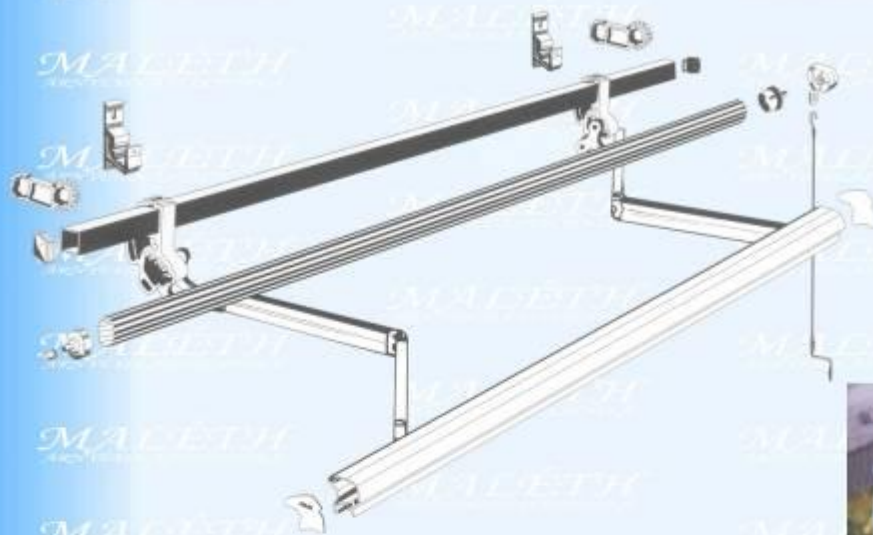
A működtetés

Kiváló minőségű SOMFY csőmotorokkal, kényelmes vezérlési megoldásokkal.



Napellenzők

tende da sole
Florida[®]
s.r.l.



tende da sole
Florida[®] s.r.l.



*Könnyűszerkezetű, kisméretű, külső árnyékoló berendezések,
melyek esztétikusak és formatervezettek.
Harmónikusan illeszkednek a ház homlokzatához,
valamint díszítik is azt és környezetét.
Versenyképes minőség - rendkívül kedvező ár*



tende da sole
Florida s.r.l.



SATTLER
the highTEX company

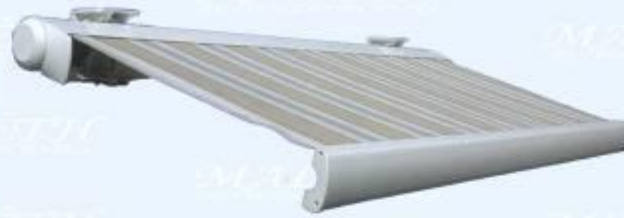


HOME
MOTION BY

somfy.



MADETH
tende da sole
Florida[®]
s.r.l.



SATTLER
the highTEX company



Belső árnyékolórendszerek



Árnyékolók elektromos működtetése



A motoros redőny a betörésvédelem mellett biztosítja a hő- és zajvédelmet és távol tartja a kíváncsi szemlélőket.

A motoros redőnyt kényelmesen és biztonságosan lehet működtetni egy kapcsolóról vagy távirányítóval.



Axroll RTS

Megoldás garázkapuk vezérlésére.



UNIVERZÁLIS



KONFIGURÁHATÓ



Radio Technology SOMFY

SOMFY

*Tökéletes megoldás
minden redőnyrendszerű
garázkapu vezérlésére*



*A SOMFY a gördülő garázkapukhoz
az LT NHC-S motorokat ajánlja*

- Áramszünet esetén a garázkapu nyitható, illetve zárható manuálisan is
- Gyors reakcióidő
- Gyors, nyomógombos végállás-beállítás



MALETH

ÁRNYÉKOLÁSTECHNIKA



30 éve a szakmában -
Követjük az önök igényeit!

Nyitvatartás:
Hétfő - Péntek
8.00 - 16.00

Bemutatóterem, Iroda: 1135 Budapest, Szent László u. 87.

Üzlet: 1135 Budapest, Tatai u. 68.

Tel.: 329-9905, 349-0520 • Fax: 339-5066

E-mail: maleshredony@vipmail.hu